

RT

Standard



Regulatory ciśnienia (presostaty) typu RT

- ◆ Do ogólnych zastosowań przemysłowych
- ◆ Bardzo dobra powtarzalność
- ◆ Możliwość wymiany styków
- ◆ Przelączanie styków: automatyczne lub z resetem
- ◆ Stała lub ustawialna mechaniczna różnica załączeń
- ◆ Oznaczenie **CE** – zgodnie z EN 60947-4/-5
- ◆ Zgodność z Dyrektywą Wysokociśnieniową PED - 97/23/EC kategoria IV, moduł B - dotyczy wybranych typów RT (zob. str. 61)
- ◆ Morskie Uznania Typu: DNV, LR, GL, BV, RINA, NKK (pełna lista oraz szczegóły dostępne w Danfossie)

Dane techniczne

Medium	Powietrze, gazy, ciecze	
Temperatura medium	-50 °C do 150 °C, RT 113 maks. 90 °C. Z pętlą tłumiącą do 400 °C	
Temperatura otoczenia	-50 °C do 70 °C	
Stopień ochrony	IP 66 (IP 54 z przyciskiem reset)	
Przyłącze elektryczne	Dwa wejścia Pg 13,5 (średnica przewodu 5 do 14 mm)	
System styków	SPDT (jednobiegunowy przełączny), wymienny. Presostaty różnicowe posiadają styki z położeniem neutralnym	
Obciążenie styków:	AC-1 (Rezystancyjne)	10A, 440V
	AC-3 (Siln. indukcyjne)	4A, 400V
	AC-14/15 (Cewki)	3A, 400V
	DC-13/14	12W, 230V

Zamawianie – wersje standardowe

Zakres nastawy [bar]	Stała lub ustawialna mechaniczna różnica załączeń [bar]	Maks. ciśnienie robocze [bar]	Przyłącze	Typ	Numer katalogowy			
					Automatyczny	Maks. reset	Min. reset	Automatyczny z zabezp. zmiany nastaw
-1 do 0	0,09 do 0,4	7	G $\frac{3}{8}$ " A	RT 121	017-521566			
0 do 0,3	0,01 do 0,05	0,4	G $\frac{3}{8}$ " A	RT 113	017-519666			
0,1 do 1,1	0,07 do 0,16	7	G $\frac{3}{8}$ " A	RT 112	017-519166			017-519366
0,1 do 1,1	0,07	7	G $\frac{3}{8}$ " A	RT 112		017-519266		
0,2 do 3	0,08 do 0,25	7	G $\frac{3}{8}$ " A	RT 110	017-529166			017-529266
0,2 do 3	0,08	7	G $\frac{3}{8}$ " A	RT 110			017-511066	
-0,8 do 5	0,5 do 1,6	22	G $\frac{3}{8}$ " A	RT 1A	017-500166¹⁾			
-0,8 do 5	0,5	22	G $\frac{3}{8}$ " A	RT 1A			017-500266	
0,2 do 6	0,25 do 1,2	22	G $\frac{3}{8}$ " A	RT 200	017-523766			017-524066
0,2 do 6	0,25	22	G $\frac{3}{8}$ " A	RT 200		017-523866	017-523966	
1 do 10	0,3 do 1,3	22	G $\frac{3}{8}$ " A	RT 116	017-520366			017-520066
1 do 10	0,3	22	G $\frac{3}{8}$ " A	RT 116		017-520466	017-519966	
4 do 17	1,2 do 4	22	G $\frac{3}{8}$ " A	RT 5	017-525566			017-525366
4 do 17	1,2	22	G $\frac{3}{8}$ " A	RT 5		017-509466²⁾		
10 do 30	1 do 4	42	G $\frac{3}{8}$ " A	RT 117	017-529566			017-529666

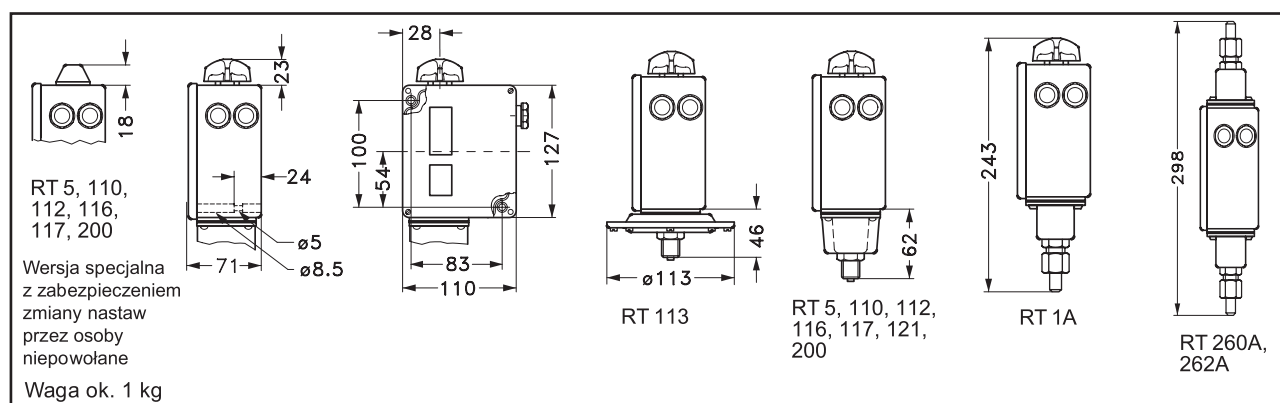
¹⁾ Dostarczany ze złączką do wstawiania Ø6 / Ø10. ²⁾ Bez pokrętła zmiany nastaw

Zamawianie – presostaty różnicowe

Zakres nastawy [bar]	Mechaniczna różnica załączeń [bar]	Zakres pracy [bar]	Maks. ciśnienie robocze [bar]	Przyłącze	Typ	Numer katalogowy
0 do 0,9	0,05	-1 do 6	7	G 3/8" A ³⁾	RT 266 AL	017D008166
0,1 do 1,0	0,05	-1 do 6	7	G 3/8" A ³⁾	RT 263 AL	017D004566
0,1 do 1,5	0,1	-1 do 9	11	G 3/8" A ³⁾	RT 262 A	017D002566
0 do 0,3	0,035	-1 do 10	11	G 3/8" A ³⁾	RT 262 A	017D002766 ⁴⁾
0,5 do 4	0,3	-1 do 18	22	G 3/8" A ³⁾	RT 260 AL	017D004866
0,5 do 4	0,3	-1 do 18	22	G 3/8" A ³⁾	RT 260 AL	017D002166
1,5 do 11	0,5	-1 do 31	42	G 3/8" A ³⁾	RT 260 AL	017D002466

³⁾ Dostarczany ze złączką do swawiania Ø6 / Ø10. ⁴⁾ Styki typu „non-stop action” (25 VA, 24 V). L: Presostaty ze strefą neutralną

Wymiary i waga



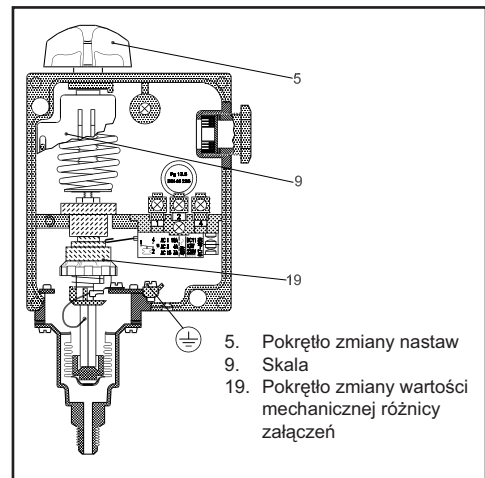
Zamawianie – presostaty dla instalacji parowych z certyfikatem Vd TÜV

Zakres nastawy [bar]	Stała lub ustawialna mechaniczna różnica załączeń [bar]	Maks. ciśnienie robocze [bar]	Przyłącze	Typ	Numer katalogowy		
					Automatyczny	Maks. reset	Min. reset
Dla ciśnień rosnących – zgodność z PED – 97/23/EC kategoria IV, moduł B:							
0,1 - 1,1	0,07	7	G 1/2" A	RT 112 W	017-528266		
0 - 2,5	0,1	7	G 1/2" A	RT 35 W	017-528066		
1 - 10	0,8	22	G 1/2" A	RT 30 AW	017-518766		
1 - 10	0,4	22	G 1/2" A	RT 30 AB		017-518866	
1 - 10	0,4	22	G 1/2" A	RT 30 AS		017-518966	
5 - 25	1,2	42	G 1/2" A	RT 19 W	017-518166		
5 - 25	1	42	G 1/2" A	RT 19 B		017-518266	
5 - 25	1	42	G 1/2" A	RT 19 S*)		017-518366	
Dla ciśnień spadających – zgodność z EN 60947-4/5							
0 - 2,5	0,1	7	G 1/2" A	RT 33 B			017-526266
2 - 10	0,3 - 1	22	G 1/2" A	RT 31 W	017-526766		
2 - 10	0,3	22	G 1/2" A	RT 31 B			017-526866
2 - 10	0,3	22	G 1/2" A	RT 31 S			017-526966
5 - 25	0,8 - 3	42	G 1/2" A	RT 32 W	017-524766		
5 - 25	0,4	42	G 1/2" A	RT 32 B			017-524866
Regulator ciśnienia dla parowych instalacji niskociśnieniowych – zgodność z EN 60947-4/5							
0,1 - 1,1	0,07 - 0,16	7	G 1/2" A	RT 112	017-518466		

^{*)} Przycisk reset – wewnątrz presostatu

Nastawianie

Nastawa presostatu (punkt przełączania styków) ustawiana jest za pomocą pokrętła (5). Orientacyjna wartość nastawy jest widoczna na skali (9). W przypadku presostatów z zabezpieczeniem zmiany nastaw przez osoby niepowołane, nastawy dokonuje się przy użyciu śrubokręta. Dla presostatów z nastawialną mechaniczną różnicą załączeń w celu zmiany nastawy należy zdjąć pokrywę presostatu a następnie ustawić pokrętło (19) zgodnie z wartością odczytaną z diagramu poniżej.



Ustawianie mechanicznej różnicy załączeń
W presostatach o nastawialnej wartości mechanicznej różnicy załączeń do jej nastawy należy skorzystać z diagramu.

Przykład:

W presostacie serii RT200 mechaniczna różnica załączeń ma być nastawiona na wartość równą 1 bar. Z diagramu odczytujemy, że uzyskamy to nastawiając pokrętło (19) w pozycji 8.

Więcej informacji na temat mechanicznej różnicy załączeń - zob. str. 59

	1	2	3	4	5	6	7	8	9	10	
RT 1	0.5	0.7	0.9	1.1	1.3	1.5	1.5				bar
RT 1A (017-5001)											
RT 1A (017-5007)	1.3	1.5	1.7	1.9	2.1	2.3	2.5				bar
RT 5	1.2	1.6	2.0	2.4	2.8	3.2	3.6	4.0			bar
RT 5A											
RT 31W (017-5267)	0.5	0.4	0.5	0.6	0.7	0.8	0.9	1.0			bar
RT 32W (017-5247)	0.8	1.2	1.6	2.0	2.4	2.8	3.0				bar
RT 110	0.08	0.11	0.14	0.17	0.20	0.23	0.25				bar
RT 112	0.07	0.085	0.10	0.115	0.13	0.145	0.16				bar
RT 113	0.01	0.02	0.03	0.04	0.05						bar
RT 116	0.5	0.5	0.7	0.9	1.1	1.3					bar
RT 121	0.09	0.15	0.2	0.25	0.3	0.35	0.4				bar
RT 200	0.25	0.4	0.6	0.8	1.0	1.2					bar
RT 117	1.0	1.3	1.5	2.0	2.5	3.0	4.0				bar
	Min	2	3	4	5	6	7	8	9	Max	10

Differential P₁ - P₂ 16

Montaż

Sposób montażu:

Presostaty montowane w instalacjach, w których występują silne wibracje powinny być montowane wejściem kablowym skierowanym w dół. Pozostałe presostaty mogą być montowane w dowolnej pozycji, aczkolwiek zaleca się montaż z przyłączem ciśnieniowym skierowanym w dół.

Montaż presostatów różnicowych

W przypadku presostatów różnicowych przyłącze niskociśnieniowe (oznaczone LP) musi być zamontowane od góry.

Instalacje wysokotemperaturowe

W celu zabezpieczenia elementu ciśnieniowego (mieszka) przed przekroczeniem maksymalnej, dopuszczalnej temperatury (150°C), zaleca się stosowanie przyłącza tłumiącego (w przypadku instalacji parowych powinna to być pętla wypełniona wodą). Zob. akcesoria na str. 80.

Instalacje wodne

Pojawienie się wody w elemencie ciśnieniowym nie jest szkodliwe dla urządzenia - należy jedynie nie dopuścić do jej zamarznięcia.

Odporność na działanie medium

Jeżeli urządzenie jest narażone na wpływ wody morskiej, zaleca się stosowanie presostatów membranowych, typu KPS 43, 45 i 47, zob. str. 70.

Pulsacje

W celu zabezpieczenia presostatów przed skokami ciśnienia, zaleca się podłączenie presostatu za pomocą rurki przyłączeniowej (przyłącza tłumiącego). W przypadku mediów o bardzo silnej pulsacji jako najbardziej odpowiednie zaleca się stosowanie presostatów membranowych typu KPS 43, 45 i 47, zob. str. 70.