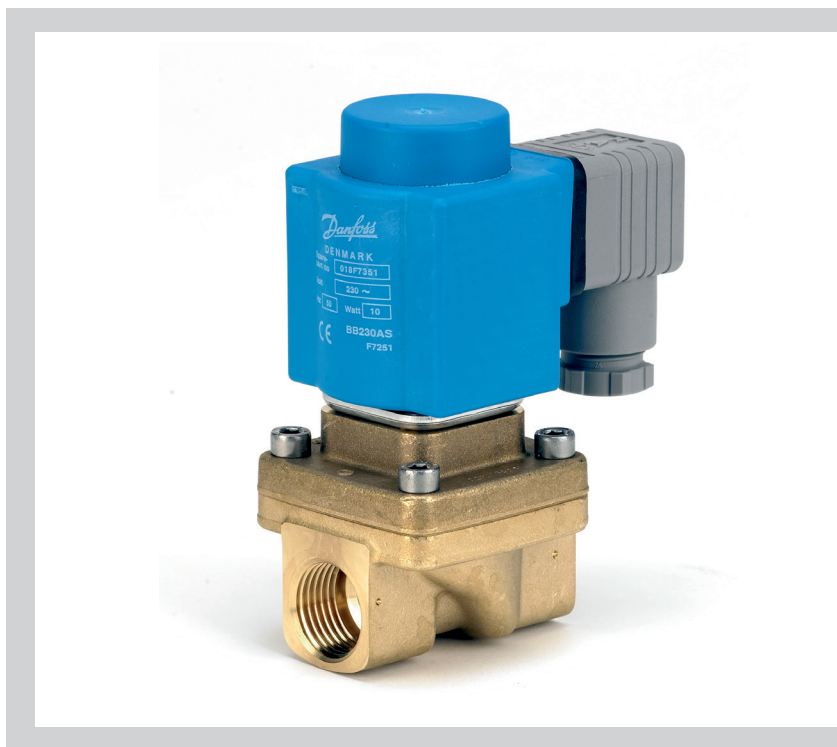


Karta katalogowa

Zawory elektromagnetyczne 2/2-drożne ze wspomaganiem otwarcia typu EV250B



Zawory elektromagnetyczne typu EV250B są idealne do zastosowania w aplikacjach, gdzie ciśnienie różnicowe jest niewielkie lub równe zero. Taka sytuacja występuje przede wszystkim w obiegowych układach zamkniętych (np. instalacje CO).

Korpus wykonany z mosiądzu DZR odpornego na odcynkowanie gwarantuje wysoką żywotność, nawet w przypadku mediów lekko agresywnych. Zawory EV250B mogą być stosowane z cewkami typu B o stopniu ochrony od IP00 od IP67.

Charakterystyka

- Do wody, oleju, powietrza i innych podobnych mediów obojętnych
- Współczynnik Kv: 0,5–20,0 m³/h
- Ciśnienie różnicowe: 0–10 bar
- Temperatura medium: -30 do 140°C
- Temperatura otoczenia: maks. 80°C
- Stopień ochrony: do IP67
- Przyłącze: od G 3/8 do G 1
- DN 10–22
- Lepkość: maks. 50 cSt
- Zawory mogą być stosowane w instalacjach próżniowych (10 mbar)
- Minimalizacja uderzeń hydraulicznych
- Funkcja NC (normalnie zamknięty) lub NO (normalnie otwarty)
- Korpus z mosiądzu DZR odporny na odcynkowanie
- Dostępne wersje z gwintem NPT

Korpusy zaworów wykonane z mosiądzu DZR, funkcja NC


Przyłącze ISO228/1	Materiał szczelnień	Gniazdo DN	Wartość k_v [m ³ /h]	Dopuszczalne ciśnienie różnicowe min. do maks. [bar]/typ cewki ³⁾		Temperatura medium, min. do maks. [°C]	Numer katalogowy
				BB/BE 10 W a.c. BG 12 W a.c. BG 20 W a.c. BN 20 W a.c.	BB/BE 18 W d.c. ⁴⁾		
G3/8	EPDM ¹⁾	10	2,5	0-10	0-6	-30 - 140	032U5250
	FKM ²⁾					0 - 100	032U5251
G 1/2	EPDM ¹⁾	12	4			-30 - 140	032U5252
	FKM ²⁾					0 - 100	032U5253
G 3/4	EPDM ¹⁾	18	6			-30 - 140	032U5254
	FKM ²⁾					0 - 100	032U5255
G 1	EPDM ¹⁾	22	7			-30 - 140	032U5256
	FKM ²⁾					0 - 100	032U5257

¹⁾ EPDM - uszczelnienie do wody, glikolu i pary niskociśnieniowej

-30-120°C: 0-10 bar

120-140°C: 0-4 bar

²⁾ FKM - uszczelnienie do oleju i powietrza (od 0°C do +100°C), dla wody (maks. +60°C)

³⁾ Zawory mogą być stosowane w instalacjach próżniowych - w zależności od aplikacji do próżni 99% (10 mbar)

⁴⁾ Maks. ciśnienie różnicowe 6 bar przy napięciu zasilającym poniżej wartości znamionowej (6% - 22,6 V DC, cewka gorąca), temp. otoczenia 50°C, temp. medium 90°C

Korpusy zaworów wykonane z mosiądzu DZR, funkcja NO


Przyłącze ISO228/1	Materiał szczelnień	Gniazdo DN	Wartość k_v [m ³ /h]	Dopuszczalne ciśnienie różnicowe min. do maks. [bar]/typ cewki		Temperatura medium, min. do maks. [°C]	Numer katalogowy
				BB/BE 10 W a.c. /18 W d.c. BG 12 W a.c. /20 W d.c. BN 20 W a.c.			
G3/8	EPDM ¹⁾	10	2,5	0-10		-30 - 140	032U5350
	FKM ²⁾					0 - 100	032U5351
G 1/2	EPDM ¹⁾	12	4			-30 - 140	032U5352
	FKM ²⁾					0 - 100	032U5353
G 3/4	EPDM ¹⁾	18	4,9			-30 - 140	032U5354
	FKM ²⁾					0 - 100	032U5355
G 1	EPDM ¹⁾	22	5,2			-30 - 140	032U5356
	FKM ²⁾					0 - 100	032U5357

¹⁾ EPDM - uszczelnienie do wody, glikolu i pary niskociśnieniowej

-30-120°C: 0-10 bar

120-140°C: 0-4 bar

²⁾ FKM - uszczelnienie do oleju i powietrza (od 0°C do +100°C), dla wody (maks. +60°C)

Dane techniczne,
funkcja NC i NO

Typ	EV250B 10BD	EV250B 12BD	EV250B 18BD	EV250B 22BD
Czas otwierania [ms] ¹⁾	100	100	150	150
Czas zamykania [ms] ¹⁾	100	100	100	100

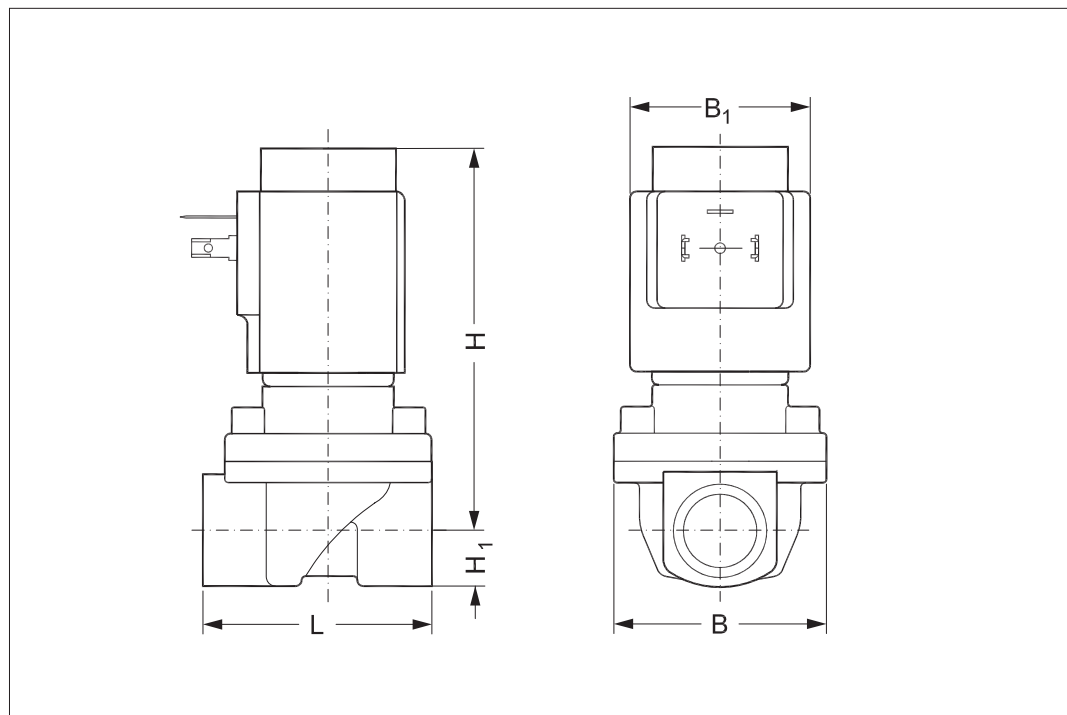
¹⁾ Podane czasy są orientacyjne i dotyczą wody. Dokładne czasy otwierania i zamykania zależą od wartości ciśnienia.

Montaż	Zalecany montaż w pozycji poziomej z cewką skierowaną ku górze		
Maks. ciśnienie testowe	25 bar		
Szczelność	Wewnętrzna: lepsza niż 0,4 mbara l/s (25 cm ³ powietrza na min) Zewnętrzna: lepsza niż 1*10 ⁻³ mbara l/s (100% He)		
Lepkość	Maks. 50 cSt		
Materiały	Korpus zaworu	Mosiądz DZR	CuZn36Pb2As/CZ 132
	Pokrywa	Mosiądz	Nr 2,0402
	Zwora	Stal nierdzewna	Nr 1.4105/AISI 430 FR
	Tuleja zwory	Stal nierdzewna	Nr 1.4306/AISI 304 L
	Ogranicznik zwory	Stal nierdzewna	Nr 1.4105/AISI 430 FR
	Sprężyny	Stal nierdzewna	Nr 1.4310/AISI 301
	O-ring	EPDM lub FKM	
	Płytki zaworu	EPDM lub FKM	
Membrana	EPDM lub FKM		

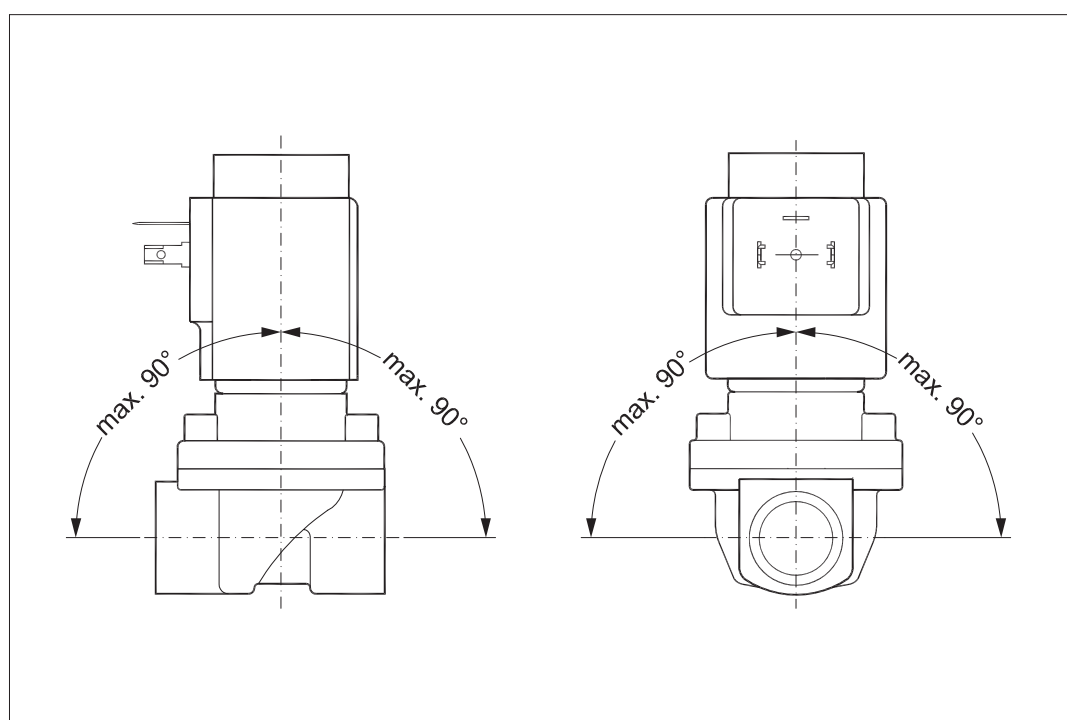
Wymiary i masa

Typ	Masa zaworu bez cewki [kg]	L [mm]	B [mm]	B ₁ [mm] / z cewką		H [mm]	H ₁ [mm]
				BB/BE	BG/BN		
EV250BD 10	0,6	58	52,3	46	68	91	12,5
EV250BD 12	0,6	58	52,3	46	68	91	12,5
EV250BD 18	0,8	90,5	58	46	68	92	18
EV250BD 22	1,1	90	58	46	68	96,3	22,3

Wymiary



Kąt montażu



Cewki do zaworów EV250B

Cewka	Typ	Moc	Stopień ochrony	Charakterystyka
	BB, clip-on (zatrask)	10 W a.c. 18 W d.c.	Styki płaskie IP00 zgodnie z DIN 43650-A	IP65 z wtykiem o numerze 042N0156
	BE, clip-on (zatrask)	10 W a.c. 18 W d.c.	IP67	Z puszką przyłączeniową
	BF, clip-on (zatrask)	10 W a.c. 18 W d.c.	IP67	Z kablem 1 m
	BG, clip-on (zatrask)	12 W a.c. 20 W d.c.	IP67	Z puszką przyłączeniową
	BN, clip-on (zatrask)	20 W a.c. 26 VA	IP67	Cewka bez przydźwiewku, z puszką przyłączeniową i kablem 1 m

Uniwersalny timer elektroniczny typu ET20M



Zastosowanie	Napięcie zasilające [V a.c.]	Do cewek typu	Temperatura otoczenia [°C]	Numer katalogowy
Ustawiany czas przerwy od 1 minuty do 45 minut oraz czas pracy od 1 sekundy do 15 sekund (otwarcie zaworu). Przycisk testowy do ręcznego sterowania otwarciem zaworu. Przyłącze elektryczne DIN 43650 A/EN 175 301-803-A	24-240	BB	-10 do 50	042N0185

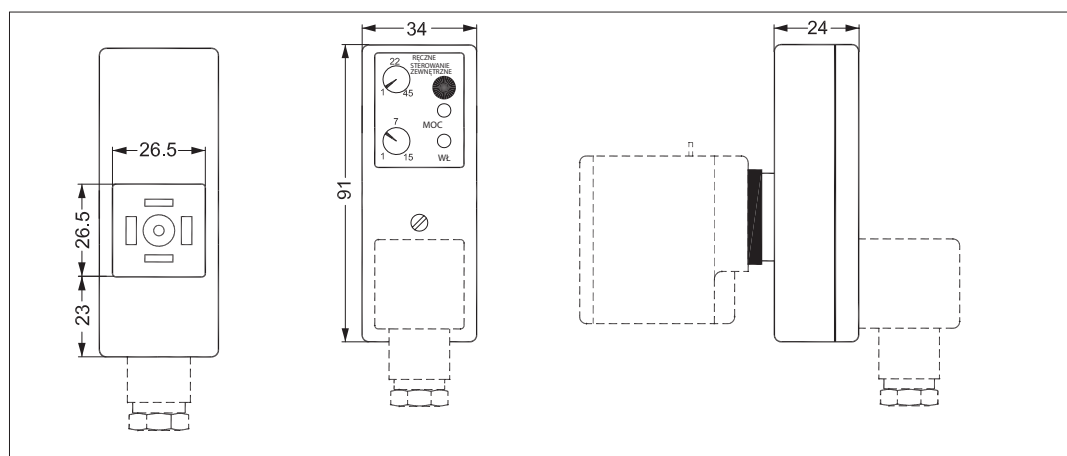
- Dwa pokręta regulacyjne
- Niewielkie rozmiary i masa
- Ustawialny czas przerwy: od 1 do 45 min
- Ustawialny czas pracy: od 1 do 15 s (otwarcie zaworu)
- Dla cewek o napięciu od 24 do 240 V a.c.
- Wskaźniki pracy w postaci diod LED
- Przycisk „test button” do ręcznego sterowania otwarciem zaworu

Dane techniczne



Typ	ET 20 M
Napięcie zasilające	24-240 V a.c. /50-60 Hz
Moc	Maks. 20 W
Stopień ochrony	IP 00, IP 65 z wtykiem do cewek
Podłączenie elektryczne	Złącze DIN (DIN 43650-A)
Temperatura pracy	-10 do 50°C
Zasada działania	Po załączeniu: pozycja Praca „on”
Ustawialny czas przerwy	1-45 min
Ustawialny czas włączenia	1-15 s
Masa	0,084 kg

Wymiary

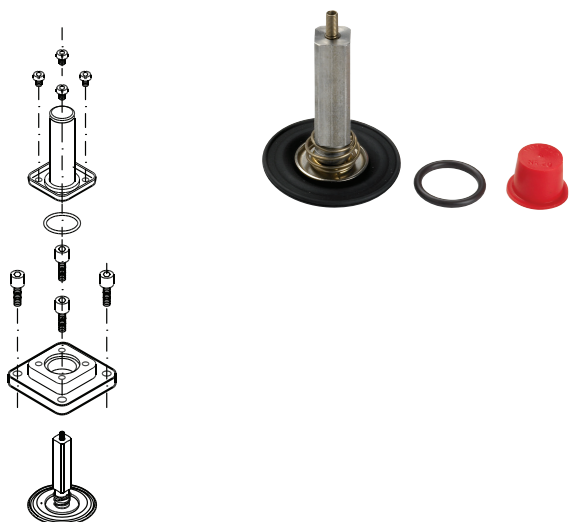


**Zestaw części zamiennych, funkcja NC,
uszczelnienie EPDM**


Typ zaworu	Materiał uszczelnień	Numer katalogowy
EV250B 10 - 12BD	EPDM	032U5315
EV250B 18 - 22BD	EPDM	032U5317

W zestawie znajduje się:

O-ring cewki, 4 śruby
 Kompletny układ NC w skład którego wchodzi:
 Membrana
 Sprężyna wspomagająca
 Zwora ze sprężyną
 Pokrywa
 Tuleja zwory
 W zestawie 032U5315 dodatkowo znajduje się
 membrana do zaworów wyprodukowanych
 przed 2005r.

**Zestaw części zamiennych, funkcja NC,
uszczelnienie FKM**


Typ zaworu	Materiał uszczelnień	Numer katalogowy
EV250B 10 - 12BD	FKM	032U5271
EV250B 18 - 22BD	FKM	032U5273

W zestawie znajduje się:

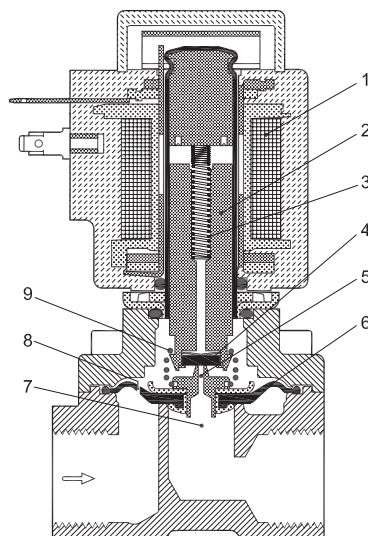
O-ring cewki
 Element serwisowy składający się ze zwory
 z zamocowaną membraną

Zestaw części zamiennych, funkcja NO


Typ zaworu	Materiał uszczelnień	Numer katalogowy
EV250B 10 - 12BD	EPDM	032U5319
EV250B 10 - 12BD	FKM	032U5320
EV250B 18 - 22BD	EPDM	032U5321
EV250B 18 - 22BD	FKM	032U5322

W zestawie znajduje się:

O-ring cewki
 4 śruby
 Kompletny układ NO, w skład którego wchodzi:
 Membrana
 Sprężyna wspomagająca
 Zwora NO i pokrywa zaworu

**Zasada działania,
funkcja NC**


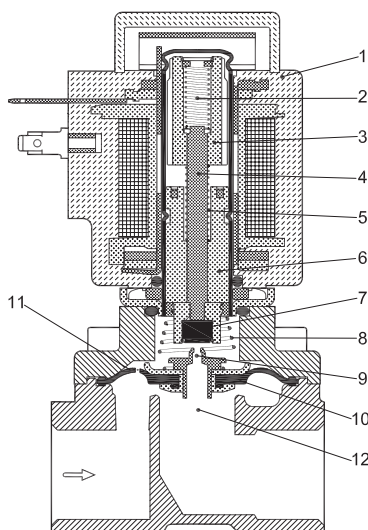
1. Cewka
2. Zwora
3. Sprężyna zamykająca
4. Płytkę zaworu
5. Otwór pilotowy
6. Membrana
7. Gniazdo zaworu
8. Otwór wyrównawczy
9. Sprężyna wspomagająca

Brak napięcia na cewce (zawór zamknięty):

Po odłączeniu napięcia od cewki (1), w wyniku działania sprężyny (3), zwora (2) znajduje się w dolnym położeniu a do otworu pilotowego (5). Poprzez otwór wyrównawczy (8) medium dostaje się nad membranę (6), powodując wyrównanie ciśnienia nad i pod membranę. W rezultacie przepływ przez otwór główny (7) zostaje zamknięty. Zawór pozostanie w stanie zamkniętym tak długo, jak do cewki nie będzie podłączone napięcie elektryczne.

Napięcie podane na cewkę (zawór otwarty):

Podłączenie napięcia do cewki (1) powoduje uniesienie się zwory (2) i otwarcie przepływu przez otwór pilotowy (5). Jeżeli na zaworze występuje ciśnienie różnicowe, ciśnienie medium nad membranę (6) maleje, ponieważ średnica otworu pilotowego (5) jest większa niż średnica otworu wyrównawczego (8). Powoduje to uniesienie się membrany a w konsekwencji pełne otwarcie przepływu poprzez otwór główny (7). Jeżeli ciśnienie różnicowe na zaworze jest niewielkie lub równe zeru, to dzięki sprężynie wspomagającej (9) membrana unoszona jest ku górze, otwierając przepływ przez gniazdo zaworu. Zawór będzie w pełni otwarty tak długo, jak do cewki będzie podłączone napięcie.

**Zasada działania,
funkcja NO**


1. Cewka
2. Sprężyna zamykająca
3. Zwora
4. Trzpień
5. Sprężyna otwierająca
6. Ogranicznik zwory
7. Płytkę zaworu
8. Sprężyna wspomagająca
9. Otwór pilotowy
10. Membrana
11. Otwór wyrównawczy
12. Gniazdo zaworu

Napięcie odłączone od cewki (zawór otwarty):

Jeżeli na zaworze występuje ciśnienie różnicowe, to ponieważ średnica otworu pilotowego jest większa niż średnica otworu wyrównawczego (11), ciśnienie medium nad membranę (10) maleje – a to powoduje uniesienie się membrany i w konsekwencji otwarcie przepływu przez otwór główny (12). Jeżeli natomiast ciśnienie różnicowe nie występuje na zaworze, wówczas membrana jest unoszona ku górze dzięki sprężynie otwierającej (5) przy pomocy sprężyny wspomagającej (8). Zawór będzie w pełni otwarty tak długo, jak do cewki nie będzie podłączone napięcie.

Napięcie podłączone od cewki (zawór zamknięty):

Po podłączeniu napięcia do cewki (1) zwora (3) ściska sprężynę otwierającą (5), natomiast sprężyna zamykająca (2) powoduje poprzez trzpień (4) dociśnięcie płytki zaworu (7) do otworu pilotowego (9). Poprzez otwór wyrównawczy (11) medium dostaje się nad membranę (10). W momencie, gdy ciśnienie nad membranę osiągnie wartość ciśnienia pod membranę, czyli będzie równe ciśnieniu na wlocie zaworu, membrana zamknie przepływ przez otwór główny (12). Zawór będzie w pozycji zamkniętej tak długo, jak do cewki będzie podłączone napięcie.

Wykresy przepustowości

Przykład: Przepływ EV250B 12 dla wody przy ciśnieniu różnicowym 3 bar wynosi ok. 7 m³/h

