

Karta katalogowa

# Przetworniki ciśnienia do zastosowań ogólnych typu MBS 1700 i MBS 1750



Kompaktowe przetworniki ciśnienia typu MBS 1700 i MBS 1750 przeznaczone są do pracy w większości typowych aplikacji. Zapewniają wiarygodny i dokładny pomiar ciśnienia nawet w trudnych warunkach środowiskowych.

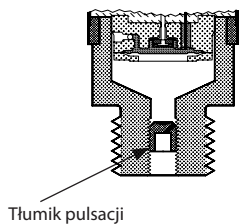
Przetworniki MBS 1750 z tłumikiem pulsacji przeznaczone są do zastosowań w układach hydraulicznych, w których występują uderzenia hydrauliczne, kawitacja czy skoki ciśnienia.

Solidna konstrukcja doskonale odporna na drgania oraz zakłócenia elektromagnetyczne EMC/EMI spełnia najbardziej rygorystyczne wymagania przemysłowe.

## Charakterystyka

- Obudowa i elementy mające kontakt z medium wykonane z kwasoodpornej stali nierdzewnej (AISI 316L)
- Zakres pomiaru: 0 – 25 bar (pomiar ciśnienia względnego)
- Sygnał wyjściowy: 4–20 mA
- Przyłącza ciśnieniowe:
  - G ¼A i G ½A EN837 (MBS 1700)
  - G ¼ DIN 3852-E, uszczelka DIN 3869-15 (MBS 1750)
- Kompensacja wpływu temperatury, kalibracja laserowa

## MBS 1750 z tłumikiem pulsacji



## Zastosowanie

Kawitacja, uderzenia hydrauliczne i skoki ciśnienia mogą mieć miejsce w układach hydraulicznych, w których występują zmiany prędkości przepływu medium, np. wskutek szybkiego zamykania zaworu lub włączania i wyłączania pompy.

Zjawiska te mogą pojawić się zarówno po stronie tłocznej, jak i ssącej pompy oraz za lub przed zaworem, nawet przy stosunkowo niskim ciśnieniu roboczym.

## Parametry medium

W przypadku cieczy zawierających cząstki stałe może nastąpić zatkanie dyszy. Zamontowanie przetwornika w pozycji pionowej zmniejsza ryzyko zatkania, ponieważ przepływ w dyszy odbywa się tylko podczas uruchamiania urządzenia, aż zostanie napełniona pusta przestrzeń za otworem dyszy.

Lepkość mediów tylko w niewielkim stopniu wpływa na czas reakcji. Czas reakcji nie przekracza 4 ms nawet przy lepkości mediów sięgającej 100 cSt.

## Dane techniczne

## Charakterystyka (EN 60770)

Dokładność (zawiera nieliniowość, histerezę i powtarzalność)	$\leq \pm 0,5\%$ zakresu (typ.)
	$\leq \pm 1,0\%$ zakresu (maks.)
Nieliniowość BFSL	$\leq \pm 0,2\%$ zakresu
Histereza i powtarzalność	$\leq \pm 0,1\%$ zakresu
Przesunięcie termiczne punktu zerowego	$\leq \pm 0,1\%$ zakresu/10K (typ.)
	$\leq \pm 0,2\%$ zakresu/10K (maks.)
Przesunięcie termiczne czułości zakresu	$\leq \pm 0,1\%$ zakresu/10K (typ.)
	$\leq \pm 0,2\%$ zakresu/10K (maks.)
Czas reakcji	< 4 ms
	Powietrze i gazy (MBS 1750)
Dopuszczalne przeciążenie ciśnienia (statyczne)	6 × zakres (maks. 1500 bar)
Ciśnienie niszczące	6 × zakres (maks. 2000 bar)
Żywotność, P: 10–90% zakresu	> 10 × 10 <sup>6</sup> cykli

## Charakterystyka elektryczna

Sygnał wyjściowy (zabezpieczony przeciwzwarciowo)	4–20 mA
Napięcie zasilające [U <sub>B</sub> ], ochrona przed zmianą biegunowości	9 – 32 V d.c.
Pobór prądu	–
Wpływ napięcia zasilającego	< $\pm 0,1\%$ zakresu/10 V
Prąd graniczny	28 mA (typ.)
Impedancja wyjściowa	–
Obciążenie [R <sub>L</sub> ] (podłączone do 0 V)	$R_L \leq (U_B - 9V) / 0,02 A [\Omega]$

**Dane techniczne**  
(ciąg dalszy)

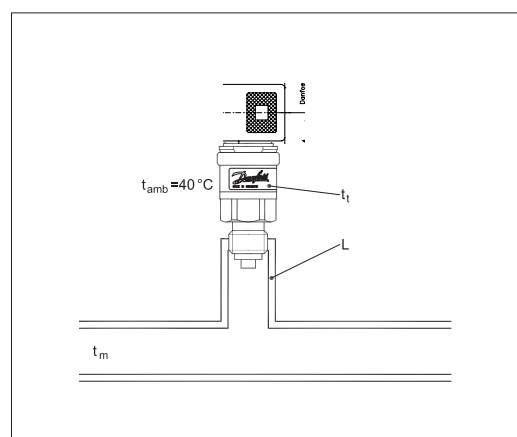
**Warunki pracy**

Zakres temperatur czujnika	Normalny	od -40 – 85 °C	
Maks. temperatura medium		115 – (0,35 × temperatura otoczenia)	
Temperatura otoczenia		od -40 – 85 °C	
Kompensacja wpływu temperatury		0 – 80 °C	
Temperatura przechowywania		od -50 – 85 °C	
Emisja zakłóceń elektromagnetycznych		EN 61000-6-3	
Odporność na zakłócenia elektromagnetyczne		EN 61000-6-2	
Odporność izolacji na przebicie		> 100 MΩ przy napięciu 100 V	
Test częstotliwości zasilania		wg normy SEN 361503	
Odporność na drgania	Sinusoidalne	15,9 mm-pp, od 5 Hz – 25 Hz 20 g, od 25 Hz – 2 kHz	IEC 60068-2-6
	Losowe	7,5 g <sub>rms</sub> , od 5 Hz – 1 kHz	IEC 60068-2-64
Odporność na uderzenia	Wstrząsy	500 g/1 ms	IEC 60068-2-27
	Spadanie swobodne	1 m	IEC 60068-2-32
Stopień ochrony		IP65	

**Charakterystyka mechaniczna**

Materiały	Elementy mające kontakt z medium	EN 10088-1; 1,4404 (AISI 316 L)
	Obudowa	EN 10088-1; 1,4404 (AISI 316 L)
	Podłączenia elektryczne	Poliamid wypełniony włóknem szklanym PA 6,6
Masa		0,25 kg

**Zależność pomiędzy długością przedłużenia a spadkiem temperatury medium na czujniku.**



Temperatura medium (t <sub>m</sub> ) 120 °C	
Długość przedłużenia (L)	Temperatura na czujniku (t <sub>t</sub> )
2 cm	85 °C
5 cm	75 °C
10 cm	70 °C

**Zamawianie**
**- przetworniki MBS 1700**

Wtyczka, Pg 9 (EN 175301-803-A)

Zakres pomiaru P <sub>e</sub> <sup>1)</sup> [bar]	Sygnał wyjściowy	Przyłącze ciśnieniowe	Numer katalogowy
0-6	4-20 mA	G ¼ A EN 837	<b>060G6100</b>
0-10			<b>060G6101</b>
0-16			<b>060G6102</b>
0-25			<b>060G6103</b>
0-6		G ½ A EN 837	<b>060G6104</b>
0-10			<b>060G6105</b>
0-16			<b>060G6106</b>
0-25			<b>060G6107</b>

<sup>1)</sup> Ciśnienie względne/nadciśnienie

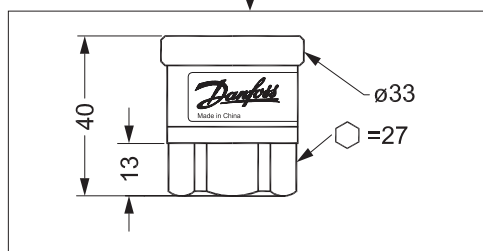
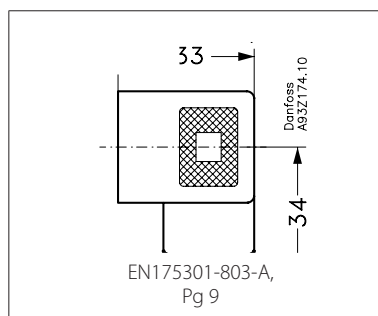
**Zamawianie**
**- przetworniki MBS 1750**

Wtyczka, Pg 9 (EN 175301-803-A)

Zakres pomiaru P <sub>e</sub> <sup>2)</sup> [bar]	Sygnał wyjściowy	Przyłącze ciśnieniowe	Numer katalogowy
0-60	4-20 mA	DIN 3852-E G ¼ uszczelka DIN 3869-14	<b>060G6108</b>
0-100			<b>060G6112</b>
0-160			<b>060G6109</b>
0-250			<b>060G6110</b>
0-400			<b>060G6111</b>

<sup>2)</sup> Ciśnienie względne/nadciśnienie

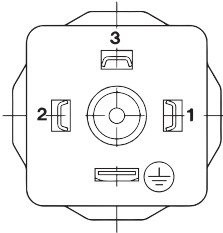

Wymiary



<b>Oznaczenie</b>	<b>MBS 1700</b>		<b>MBS 1750</b>
Zalecany moment obrotowy <sup>1)</sup>	30–35 Nm		30–35 Nm

<sup>1)</sup> W zależności od uszczelnienia, materiału złącza oraz wartości ciśnienia roboczego

## Podłączenia elektryczne

Oznaczenie	1
	 <p>EN 175301-803-A, Pg 9</p>
Temperatura otoczenia	od -40 – 85 °C
Obudowa (stopień ochrony IP wraz z wtykiem)	IP65
Materiały	Poliamid wypełniony włóknem szklanym, PA 6.6
Podłączenie elektryczne, sygnał wyjściowy 4–20 mA (2-przewodowe)	<p>Pin 1: + Uzas Pin 2: ÷ Uzas Pin 3: nieużywany</p>  <p>Uziemienie: podłączone do obudowy przetwornika MBS</p>